

Hydraulická ohýbačka rúr 16t



Návod na použitie
Preklad originálneho návodu

Bezpečnostné pravidlá

- Oboznámte sa so zariadením a jeho postupmi pri obsluhu. Mali by ste poznať hrozby, ktoré môžu vzniknúť, keď sa zariadenie nepoužíva správne.
- Udržujte svoje pracovisko čisté. Znečistené a nesprávne organizované pracovisko môže viesť k nehode.
- Nepracujte v slabo osvetlených a úzkych miestnostiach. Uistite sa, že podlaha je stabilná a či máte pohodlné pracovné podmienky. Počas práce držte správnu polohu tela.
- Zamerajte sa na svoju prácu pomocou všetkých zmyslov. Práce vykonávajte v súlade s pracovnými postupmi. Ak sa nemôžete sústrediť na svoje činnosti, prestaňte pracovať.
- Udržujte svoje zariadenia čisté.
- Rukoväť nesmú byť zakryté masťou a prachom.
- Uistite sa, že deti, okoloidúci a zvieratá nemajú prístup do vašej dielne.
- Nikdy nedávajte ruky a nohy do pracovnej oblasti.
- Zariadenie používajte iba na účely, na ktoré bolo navrhnuté.
- Počas práce noste osobné ochranné pomôcky (pracovná obuv atď.).
- Nenoste príliš ťažké bremená a na prenášanie používajte obidve ruky.
- Nikdy nepracujte pod vplyvom alkoholu alebo drog.
- S prístrojom / náradím nepracujte, ak máte závraty alebo slabosť.
- Akékoľvek úpravy alebo vylepšenia zariadenia sú prísne zakázané. NEPOUŽÍVAJTE zariadenie, ak vidíte ohnuté predmety, praskliny alebo iné poškodenie.
- Ak si všimnete neobvyklú operáciu alebo počujete neobvyklý zvuk, okamžite zastavte prácu.
- Nezabudnite po vykonaní príslušnej činnosti odstrániť všetky kľúče alebo skrutkovače zo zariadenia a pracovnej oblasti.
- Pred použitím zariadenia skontrolujte, či sú všetky skrutky správne dotiahnuté.
- Vykonajte údržbárske práce. Pred začatím práce skontrolujte, či zariadenie spĺňa príslušné pracovné podmienky a či nie sú poškodené.
- Na opravy používajte iba originálne náhradné diely.
- Používanie neoriginálnych náhradných dielov alebo iných súčastí neschválených výrobcom môže spôsobiť zranenie obsluhy.

- Náradie a príslušenstvo nepreťažujte. Na prácu s vyššími nárokmi na napájanie by sa malo používať zariadenie s vyšším výkonom.
- Zariadenie nepreťažujte. Pracujte s materiálmi alebo obrobkami, ktoré zodpovedajú špecifikovanému zaťaženiu alebo sú v medziach určených v technických podmienkach.
- Nevystavujte nadmerným teplotám ani priamemu slnečnému žiareniu.
- Toto zariadenie nie je navrhnuté na použitie vo vlhkom prostredí alebo pod vodou.
- Ak zariadenie nepoužívate, skladujte ho na suchom a bezpečnom mieste, mimo dosahu detí.
- Pred začiatkom práce skontrolujte, či všetky bezpečnostné prvky fungujú správne a efektívne
- Pred použitím skontrolujte, či nie sú prasknuté alebo blokové žiadne časti a či sú všetky diely zabezpečené a zmontované podľa určenia. Zvážte aj ďalšie podmienky, ktoré môžu mať negatívny vplyv na správne fungovanie zariadenia.
- Pokiaľ nie je v pokynoch uvedené inak, všetky poškodené časti sa musia opraviť alebo vymeniť.

Hydraulické zariadenia

- Nízky prietok kvapaliny z čerpadla a iného hydraulického zariadenia je normálny a nejde o poruchu. Ak je množstvo hydraulickej kvapaliny príliš nízke, mali by ste ju pravidelne doplňovať.
- Pred odpojením potrubia alebo hadice na stlačený vzduch vypnite prívod stlačeného vzduchu. Počkajte, kým sa tlak nestabilizuje.
- Pred začatím prác skontrolujte tesnosť všetkých pripojení a vedení. Po zistení netesností okamžite vykonajte opravu.
- Hydraulický valec nesmie byť vystavený väčšiemu namáhaniu / zaťaženiu ako je maximálna povolená hodnota. Piestna tyč by nemala byť vyťahovaná nadmernou silou. Môže to spôsobiť úplné vysunutie piestu.
- Po odpojení rýchlopínacích pripojení je potrebné do otvorených vstupných otvorov umiestniť ochranné zátky, aby sa zabránilo vniknutiu nečistôt do systému.
- Prístroj udržiavajte mimo dosahu zdrojov ohňa a tepla aby nedošlo k jeho poškodeniu.
- Hydraulická kvapalina vyliala na zem predstavuje riziko pošmyknutia a zranenia. Ak zistíte vytekajúcu hydraulickú kvapalinu musí sa okamžite vyčistiť. Na čistenie používajte vhodnú vlnu alebo iné sušidlo. Podľa zásad zákona o odpadovom hospodárstve musia byť savé látky alebo vlna riadne skladované v uzavretej kovovej nádobe a dodávané do autorizovaného zberného strediska.

- Rôzne hydraulické kvapaliny (napr. od rôznych výrobcov) sa nemôžu miešať.
- Dodržiavajte intervaly výmeny hydraulickej kvapaliny.
- Skontrolujte, či je použitá hydraulická kvapalina čistá. Kontaminácia tekutiny výrazne skraca jej trvanlivosť a môže spôsobiť nenapraviteľné poškodenie stroja.
- Používajte ochranné kryty a zátky, aby ste zabránili vniknutiu nečistôt do zariadenia.

Ohýbanie

- Zariadenie bezpečne pripevnite na rovnú a stabilnú podlahu alebo pracovný stôl s dostatočnou stabilitou, aby počas ohýbania mohlo dôjsť k prenosu tlaku.
- Počas práce môže byť ohnutý materiál neúmyselne odpružený alebo zlomený.
- Pri preťažení sa môže ktorákoľvek časť rozbiť a vytečť olej.
- Ohýbačka sa môže posunúť aj vtedy, keď sa energia uvoľní rýchlo.
- Páku hydraulického čerpadla žiadnym spôsobom nerozširujte pomocou prostredných dielov.
- Pred ohýbaním označte miesto ohýbania a zaistenie materiálu pomocou samosvorných klieští.
- Nepoužívajte zariadenie na potrubia, ktorého technické parametre nezodpovedajú parametrom zariadenia. Nepoužívajte zariadenie na kalené alebo vystužené materiály alebo liatinu
- Zariadenie je určené iba na ohýbanie rúrok bez zvarovania a kruhového prierezu.
- Počas prevádzky sa nedotýkajte mechanizmu prevodovky aby sa predišlo možnému zraneniu.
- Nedávajte ruky do oblasti ohýbania.
- Pri prácach na oceľových rúrkach, noste rukavice, aby nedošlo k poraneniám.

Silové vybavenie

- Pred údržbou hydraulických zariadení znížte tlak v hydraulickom okruhu na atmosférický tlak.
- Ak zariadenie obsahuje tlačné pružiny, zaistite ich postupné a bezpečné uvoľnenie pomocou vhodného zariadenia.

Montáž

Pred likvidáciou obalu skontrolujte, či vo vnútri nie sú žiadne časti. odstráňte ich a nainštalujte na správne miesto. Pomocou zoznamu častí skontrolujte príslušné časti na výkrese zostavy.

Nastavenie ohýbačky

- Najvhodnejšie miesto na umiestnenie ohýbačky je pri stene na rovnom povrchu.
- Nerelevantné miesto je umiestnené vedľa inej steny alebo v rohu miestnosti.
- Vyberte si správne miesto, berte do úvahy aj dĺžku spracovaných rúr.

Pracovné nastavenie

- Ohýbačka je určená na ohýbanie rúrok vo zvislej polohe.
- Môže sa používať aj v naklonenej polohe, ale potom by ste mali zohľadniť možnosť vzduchu v hydraulickej hadici, čo následne vedie k zníženiu účinnosti, ktorá závisí od uhla ohýbacieho stroja.

Obsluha

Pri práci používajte ochranné okuliare, pracovné rukavice, prilbu, pracovnú obuv.

Vhodné rúry na ohýbanie

- Oceľové rúry bez spojov a zvarania, ktoré majú kruhový prierez.
- Ohyb by sa mal testovať na iných materiáloch.

Nepoužívajte na:

- Oceľové rúry so zvarmi.
- Oceľové rúry, ktoré nemajú kruhový prierez.
- Liatinové rúry.

Výber ohýbacieho adaptéra

- Vyberte adaptér vhodný pre priemer rúrky, požadovaný priemer, hrúbku steny a typ materiálu. Polomer ohybu ovplyvňuje aj výber adaptéra.

Výber dĺžky rúr pre ohyb

- Potrubie musí mať primeranú dĺžku, berúc do úvahy určitý prívod, aby jeho konce počas ohýbania nekĺzali z kolies vodiaceho mechanizmu.

- Nezabudnite zahrnúť pažbu pre dĺžku rúrky, ktorá má byť ohnutá, a pre ďalšie aplikácie.

Montáž kladiiek vodiaceho mechanizmu

- Vodiaca lišta musí byť vždy namontovaná symetricky v tele ohýbačky s prispôbením vybranému adaptéru.

- Čap musí úplne prechádzať cez obidva otvory telesa ohýbačky a musí byť zaistený bezpečnostným kolíkom na druhej strane, ktorý zabraňuje vypadnutiu počas procesu ohýbania.

Práca s nezaisteným kolíkom je zakázaná.

Pri ohýbaní rúrok nepoužívajte iba kolíky, ale vždy použite kladky vodiaceho mechanizmu.

Postup ohýbania rúr

- Na hydraulický piest pripevnite adaptér na ohýbanie.

- Rúru vložte do adaptéra.

- Vložte vodiace lišty podľa vyššie uvedeného postupu do príslušných otvorov v tele ohýbačky.

- Zaistite kolíky vodiacich líšt pomocou poistných kolíkov.

- Polohu rúry zaistite pomocou obidvoch jej koncov pomocou samosvorných svoriek, aby nevyčnievali počas procesu ohýbania, čo by mohlo mať za následok zranenie v dôsledku vrhnutia obrobku.

POZNÁMKA

Pred začatím každej ohybovej operácie by sa mal výsledok ohybovej operácie otestovať na materiáli rovnakej špecifikácie a s podstatne vyšším opotrebením. V prípade sériového ohýbania môžete označiť miesto ohýbania a tým zrýchliť pracovné tempo a znížiť množstvo odpadu. Pri ohýbaní v dôsledku tlaku sa môžu línie ohybu posunúť. Skontrolujte, či sa používa adaptér so správnym priemerom, čo je optimálna voľba pre požadovaný uhol a polomer.

- Uzatvorte ventil na spodnej časti tela valca pomocou dodávanej páky.
- Páku hydraulického čerpadla posúvajte hore a dole, pričom rúru držte v požadovanej ohýbacej polohe.
- Po uvoľnení materiálu z upínacieho systému si uvedomte fenomén tvarovej pamäte.

Na elimináciu tohto javu môžete potrubie ohnúť viac, ako je potrebné. Malo by sa to však otestovať, pretože tento účinok sa líši v závislosti od materiálu a veľkosti ohybu. Iným spôsobom prevencie je ponechať potrubie v ohýbačke na chvíľu po ohýbaní.

Údržba

- Udržujte stroj v čistote. Znečistenie náradia sa môže dostať do vnútorných mechanizmov stroja a spôsobiť poškodenie náradia alebo samotného stroja.
- Na čistenie zariadenia nepoužívajte žieravé čistiace roztoky ani riedidlá.
- Plastové časti by sa mali čistiť mäkkou handričkou navlhčenou vodou a opláchnuť.
- Vyčistite a namažte kovové povrchy handrou navlhčenou v parafínovom oleji.
- Ak stroj nepoužívate, chráňte ho mazaním vhodným mazivom a uložte ho do sucha, aby ste zabránili korózii.

Hydraulické zariadenia

Ak sa ohýbačka nepoužíva, mal by sa prečerpávací systém skladovať s uvoľneným ventilom, aby sa zabránilo opotrebeniu pružiny. Opatrebovaná pružina je príčinou problémov s vratným pohybom piestu do počiatočnej polohy.

Doplnenie hydraulickej kvapaliny

- Pred kontrolou alebo výmenou hydraulickej kvapaliny vždy dôkladne utrite oblasť okolo prívodu handrou na strane valca a vždy ju uzavrite gumovou zátkou.
- Takto zabránite vniknutiu nečistôt do stroja, jeho poškodeniu alebo predčasnému opotrebeniu.
- Po umiestnení do zvislej polohy skontrolujte hladinu kvapaliny
- Otvorte ventil a uvoľnite ho.
- Odstráňte gumovú zátku zo strany pracovného valca.
- Hladina kvapaliny by mala byť v jednej rovine so spodnou časťou otvoru.
- Ak je to potrebné, doplňte hydraulickú kvapalinu na hladinu dolného okraja otvoru.
- V továrni bolo čerpadlo naplnené vysoko kvalitnou hydraulickou kvapalinou. Po dlhom používaní by sa hydraulická kvapalina mala vymeniť, aby sa zabezpečila dlhá životnosť stroja a odstránenie materiálu v dôsledku abrazívneho opotrebenia.

Výmena kvapaliny

- Pred výmenou hydraulickej kvapaliny vždy dôkladne utrite oblasť okolo vstupného otvoru handry umiestnenej na boku valca a vždy ju uzavrite gumovou zátkou. Takto zabránite vniknutiu nečistôt do stroja. poškodenie alebo predčasné opotrebenie
- Otvorte ventil a piest uvoľnite čo najnižšie.
- Odstráňte gumovú zátku zo strany pracovného valca.
- Valec položte na bok a vylejte použitú tekutinu. Nedovoľte, aby sa tekutina vyliala okolo zariadenia.
- Ohýbačku umiestnite späť do zvislej polohy a tekutinu nalejte do spodného okraja plniaceho otvoru.
- Zatvorte ventil a zdvihnite piest.
- Uvoľnite piest do spodnej polohy a skontrolujte hladinu kvapaliny; ak je to potrebné, doplňte množstvo tekutiny jedenkrát po spodný okraj otvoru.
- Otvor uzavrite gumovou zátkou.

POZNÁMKA

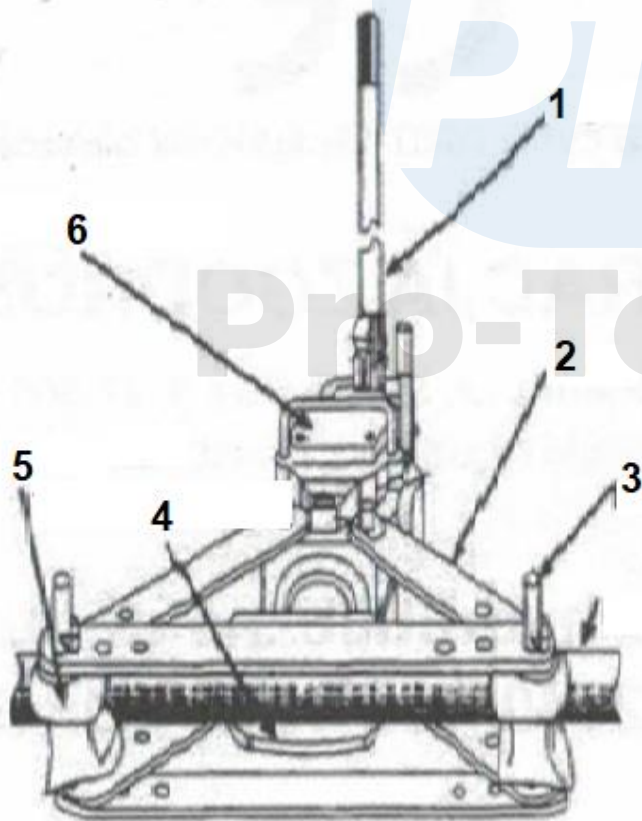
Rozliate škvرنy utrite handrou. Kvapalina a handry znečistené tekutinou by mali byť spracované ako nebezpečný odpad a zlikvidované v súlade s platnými predpismi.

Mazanie

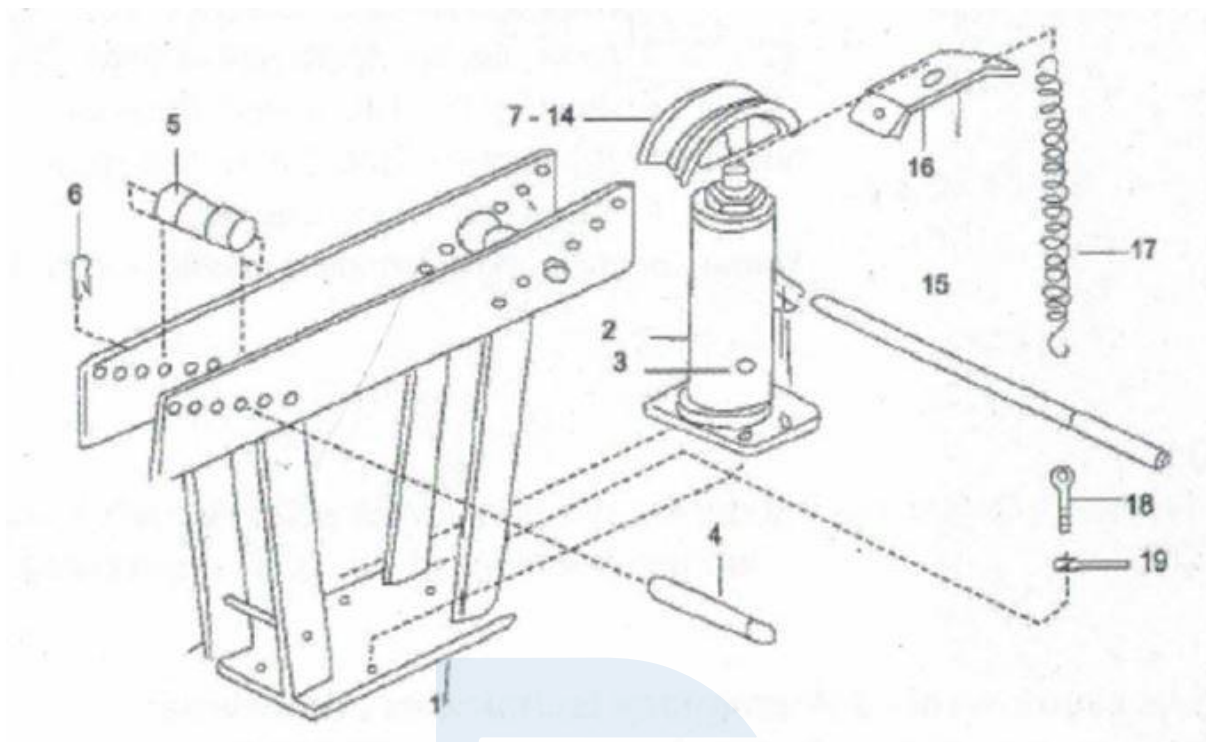
Pracovné povrchy by sa mali namazávať správnym mazivom.

Pružiny by sa mali chrániť pred koróziou pomocou vhodného roztoku.

Opis



1. Rukoväť
2. Rám
3. Poistný kolík
4. Tvarovacia násada
5. Vodiaci kolík
6. Piest



- | | |
|----------------------------|---------------------|
| 1. Rám | 18. Skrutka |
| 2. Valec | 19. Motýľová matica |
| 3. Skrutka | |
| 4. Kolík | |
| 5. Vodiaci kolík | |
| 6. Závlačka | |
| 7. Ohybová matrica 1/2" | |
| 8. Ohybová matrica 3/4" | |
| 9. Ohybová matrica 1" | |
| 10. Ohybová matrica 1 1/4" | |
| 11. Ohybová matrica 1 1/2" | |
| 12. Ohybová matrica 2" | |
| 13. Ohybová matrica 2 1/2" | |
| 14. Ohybová matrica 3" | |
| 15. Rukoväť | |
| 16. Podklad pružiny | |
| 17. Pružina | |

Pro-Tech
shop

Technické údaje

Sila ohýbania: 16 t

Tlakové formy na rúry: 1/2"; 3/4"; 1"; 1.1/4"; 1.1/2"; 2" ; 2.1/2" ; 3"

Rozmery výrobku (d x š x v): 63 x 18 x 56 cm

Hmotnosť: 53 kg

